

### För armatur med sensor T/S

1	2	
●	●	100%
○	●	75%
●	○	50%
○	○	10%

#### Känslighet

Ställer detekteringsområdet runt sensorn. 100% max detekteringsområde är 12m i diameter. Max monteringshöjd 6m.

3	4	
○	●	5s
○	●	90s
●	○	5min
○	○	10min

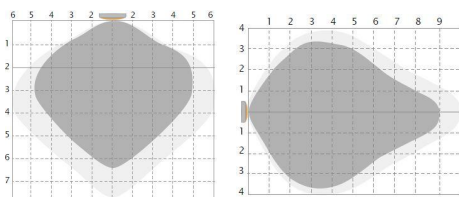
#### Fördröjning

Tiden när armaturen kommer att vara tänd efter sista detektering. 5s bör endast användas för test.

5	6	
●	●	Disable
○	●	50lux
●	○	10lux
○	○	2lux

#### Ljussensor

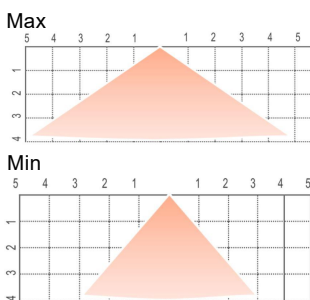
Sensorn tänd inte armaturen om tillräckligt dagsljus detekteras. Kupan reducerar mängden ljus in mot sensorn vilket innebär att det krävs mer ljus än angivet. Sätt switcharna på "Disable" (rekommenderas) kommer armaturen att alltid tända vid detektering.



### För armatur med PIR-sensor

○	Omgivningsljus
↑	Lyser på natten
↓	Disable
▲	Detekteringsområde
↑	Takhöjd < 5 m
↓	Takhöjd < 3 m

										Fördröjning
↑	↓	↓	↓	↓	↓	↓	↓	↓	↓	5 s
↓	↑	↓	↓	↓	↓	↓	↓	↓	↓	30 s
↓	↓	↑	↓	↓	↓	↓	↓	↓	↓	1 min
↓	↓	↓	↑	↓	↓	↓	↓	↓	↓	3 min
↓	↓	↓	↓	↑	↓	↓	↓	↓	↓	5 min
↓	↓	↓	↓	↓	↑	↓	↓	↓	↓	8 min



### För armatur med sensor T/S, Grindljus & Natljus

#### Känslighet

Ställer detekteringsområdet runt sensorn. 100% max detekteringsområde är 12m i diameter. Max monteringshöjd 6m.

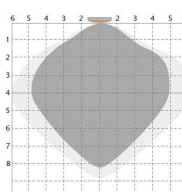
1	2	
●	●	100%
●	○	75%
○	●	50%
○	○	10%

3	4	5	
●	●	●	5s
○	●	●	30s
○	●	○	60s
○	○	●	5min
○	●	○	10min
●	○	○	20min
○	○	○	30min

6	7	
●	●	Disable
●	○	50lux
○	●	10lux
○	○	2lux

8	9	10	
○	●	●	0s
○	●	●	10s
●	●	○	1min
○	○	●	10min
○	●	○	30min
●	○	○	60min
○	○	○	∞

11	12	
●	●	10%
●	○	20%
○	●	30%
○	○	50%



#### Fördröjning

Tiden när armaturen kommer att vara tänd efter sista detektering. 5s bör endast användas för test.

#### Ljussensor

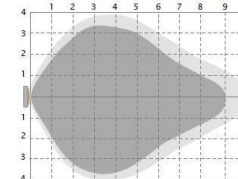
Sensorn tänd inte armaturen om tillräckligt dagsljus detekteras. Kupan reducerar mängden ljus in mot sensorn vilket innebär att det krävs mer ljus än angivet. Sätt switcharna på "Disable" (rekommenderas) kommer armaturen att alltid tända vid detektering.

#### Grundljustid

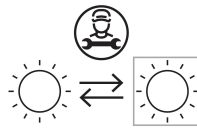
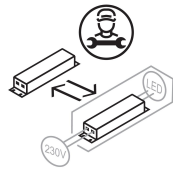
Tiden efter sista detektering som sensorn håller armaturen lysande nerdimrad innan den helt och hållet stänger av.

#### Grundljudnivå

Dimringsnivå under Grundljustiden

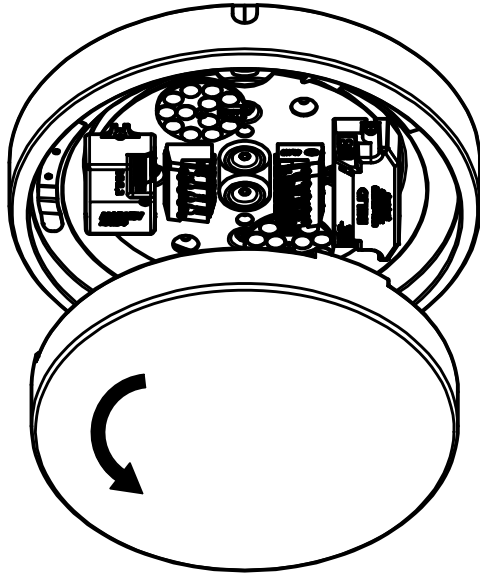


# HELIOS G3

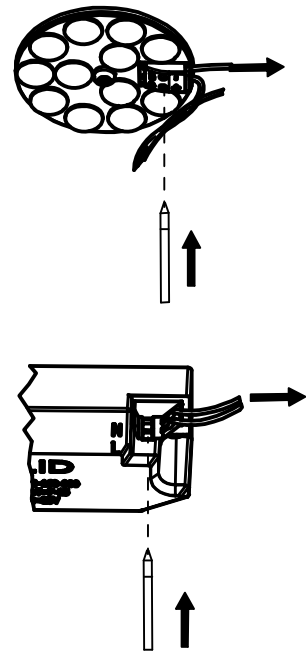


Reparationsanvisning 1542 v2

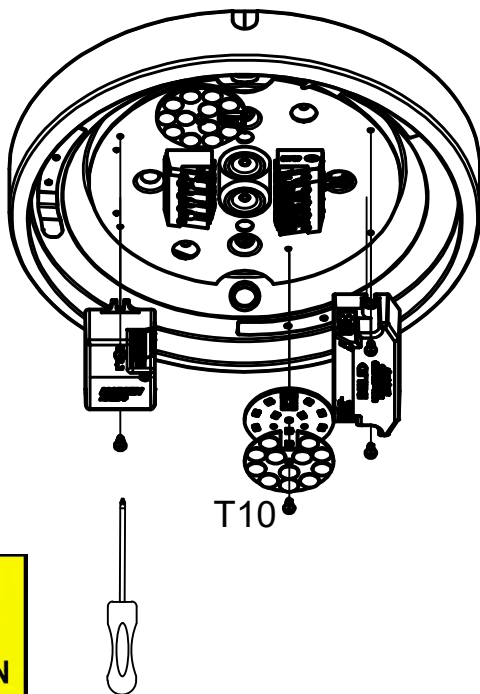
I



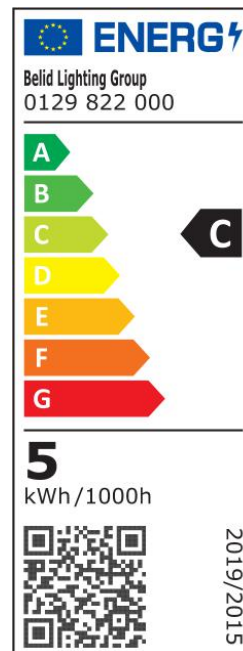
II



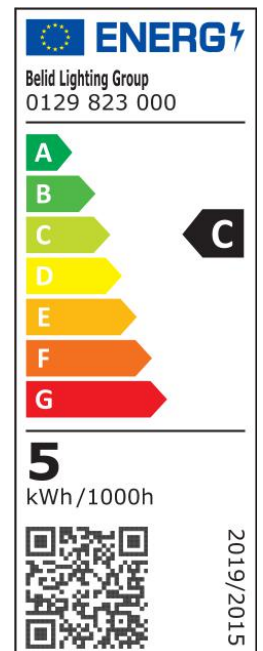
III



3000K



4000K



CE    IP44